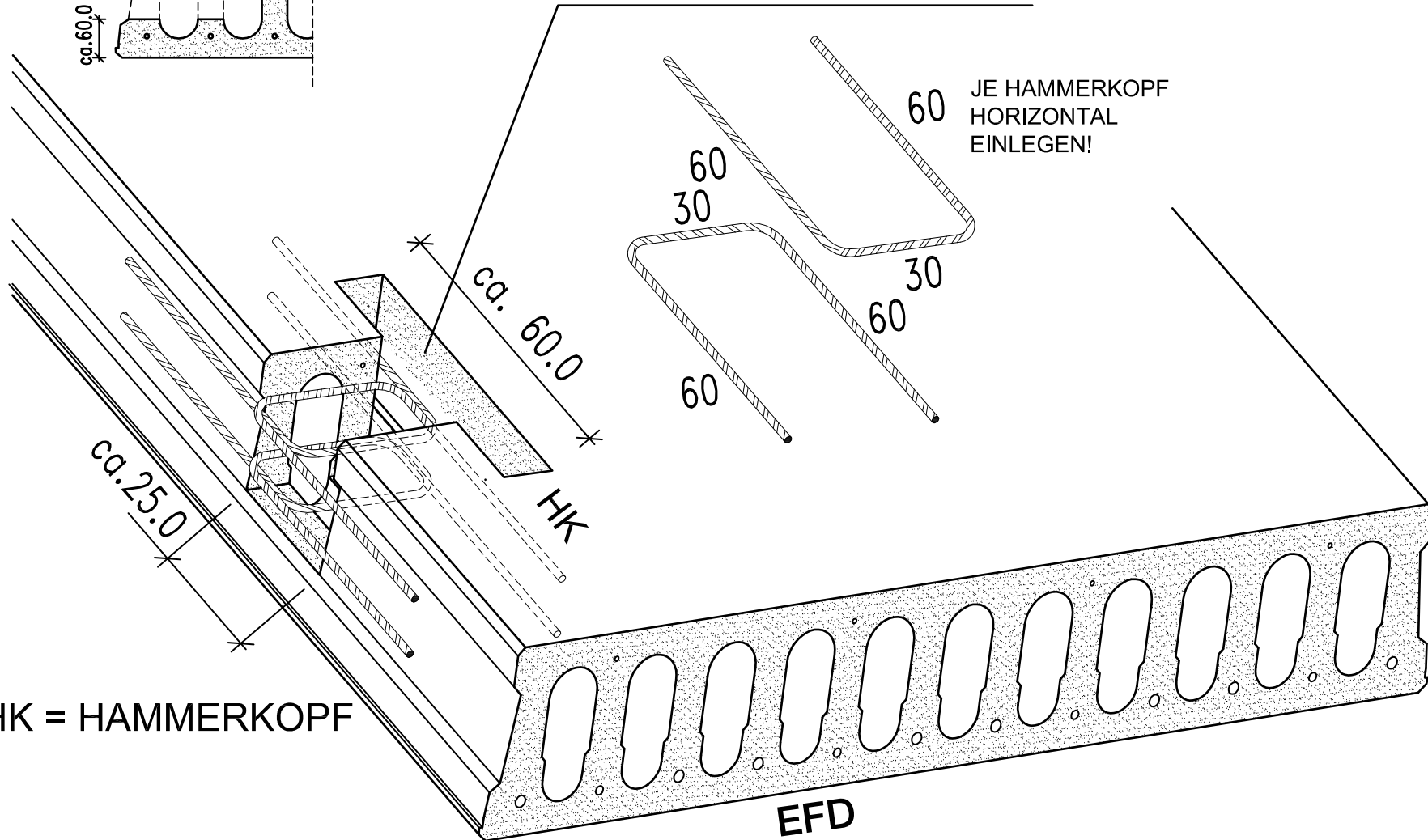
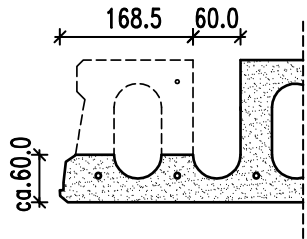


# DETAIL HAMMERKOPF

Hammerkopf l=ca. 60cm  
im 2. Kanal zur Aufnahme  
des Ortbeton-Bauteils

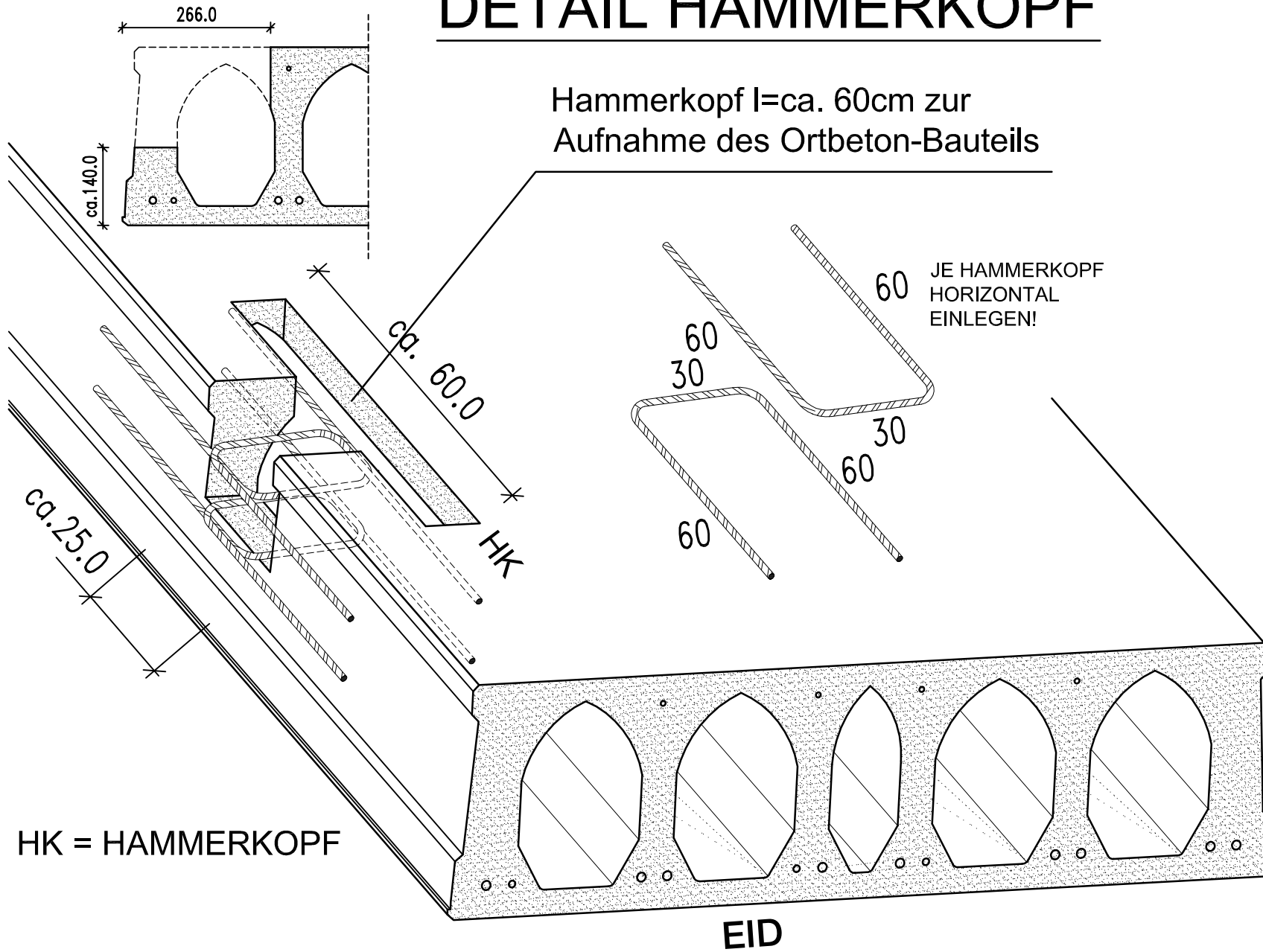


HK = HAMMERKOPF

EFD

# DETAIL HAMMERKOPF

Hammerkopf l=ca. 60cm zur Aufnahme des Ortbeton-Bauteils

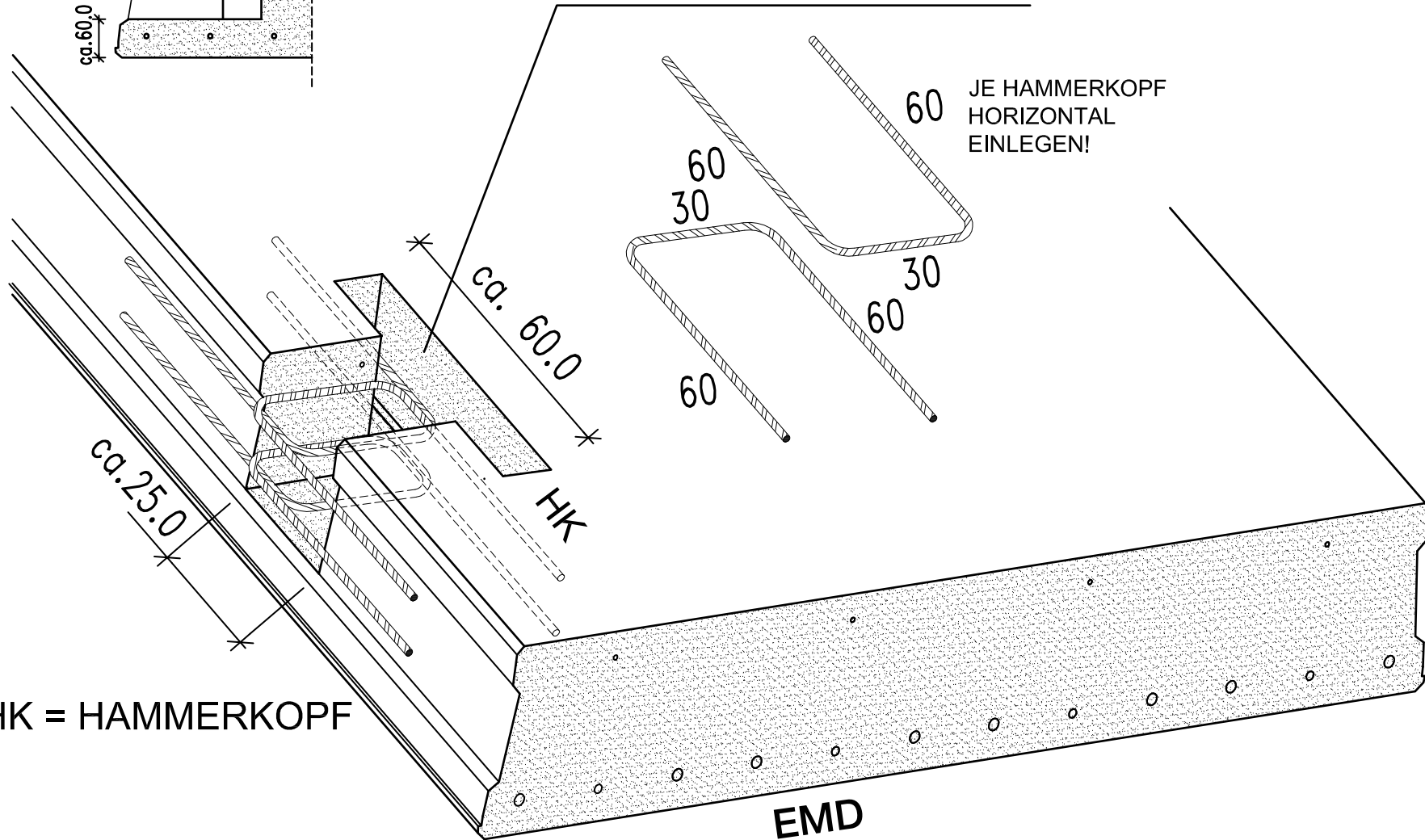
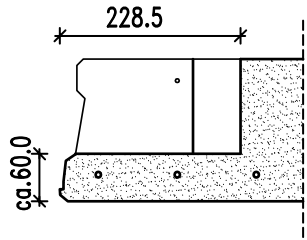


HK = HAMMERKOPF

EID

# DETAIL HAMMERKOPF

Hammerkopf l=ca. 60cm  
im 2. Kanal zur Aufnahme  
des Ortbeton-Bauteils



HK = HAMMERKOPF