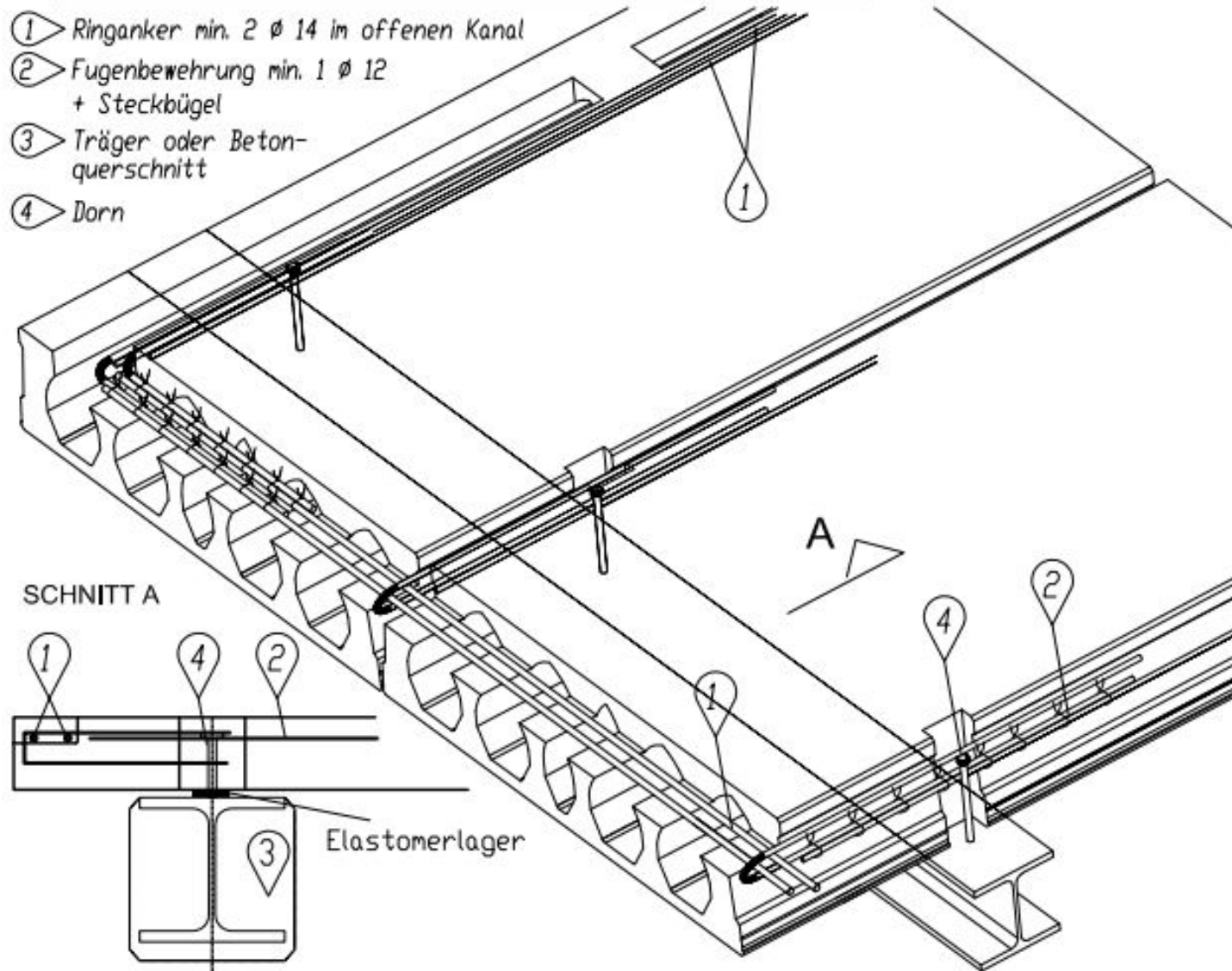


## DETAIL AUSKRAGUNG DECKENTYP EID

- ① Ringanker min. 2  $\varnothing$  14 im offenen Kanal
- ② Fugenbewehrung min. 1  $\varnothing$  12 + Steckbügel
- ③ Träger oder Betonquerschnitt
- ④ Dorn



## DETAIL AUSKRAGUNG DECKENTYP EID

- ① Ringanker min. 2  $\varnothing$  14 im offenen Kanal
- ② Fugenbewehrung min. 1  $\varnothing$  12 + Steckbügel
- ③ Träger oder Betonquerschnitt
- ④ Dorn

