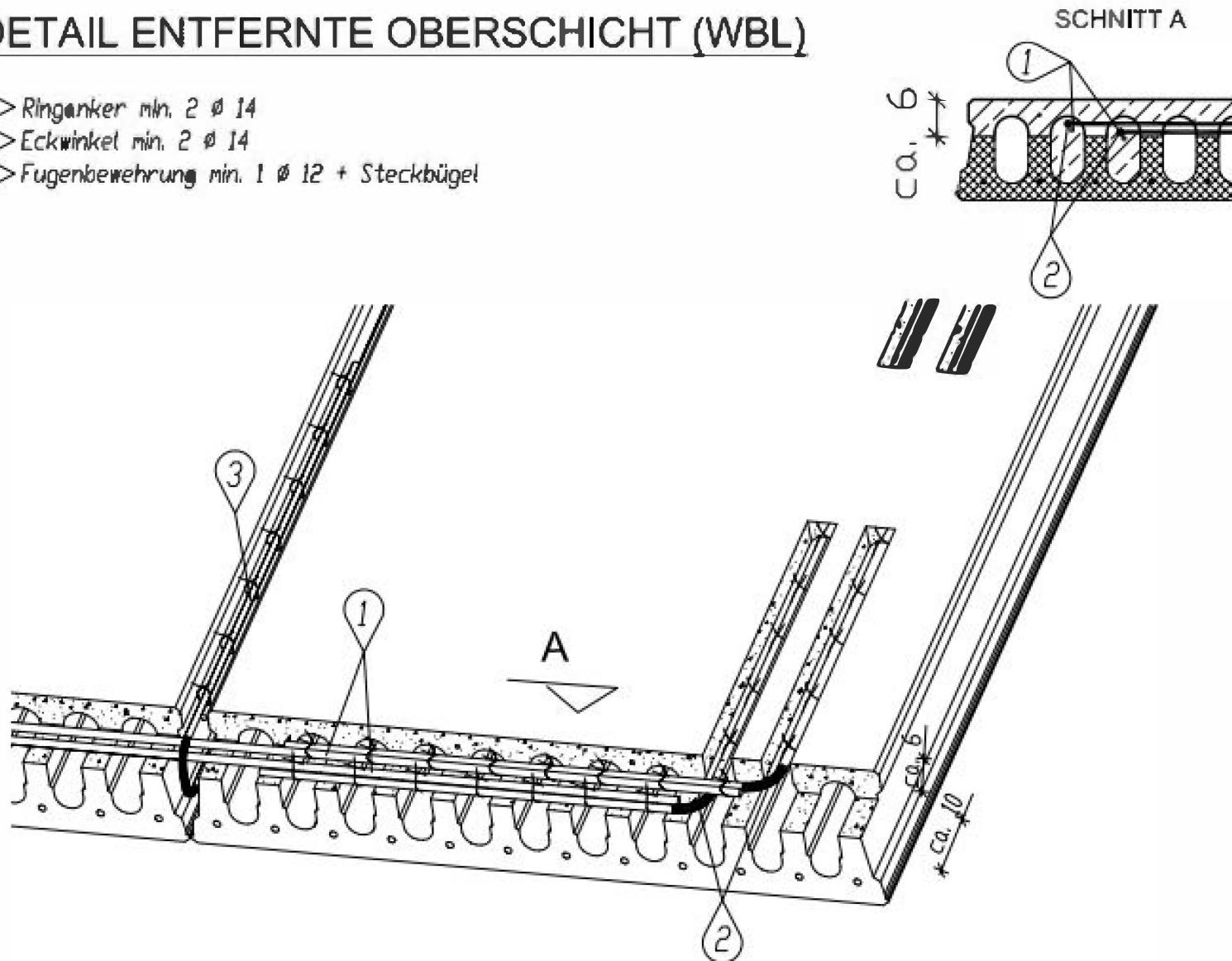


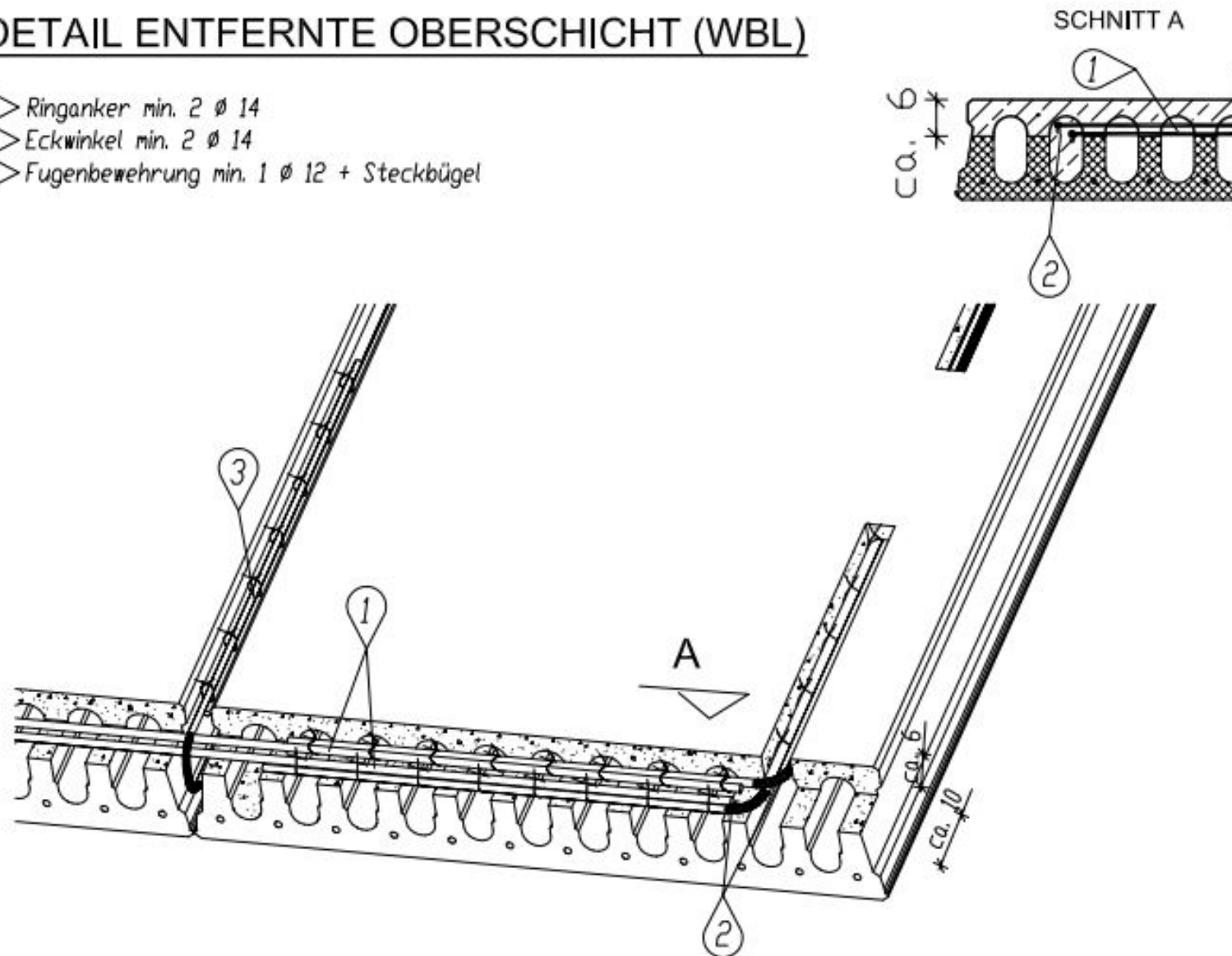
## DETAIL ENTFERTE OBERSCHICHT (WBL)

- ① Ringanker min. 2  $\varnothing$  14
- ② Eckwinkel min. 2  $\varnothing$  14
- ③ Fugenbewehrung min. 1  $\varnothing$  12 + Steckbügel



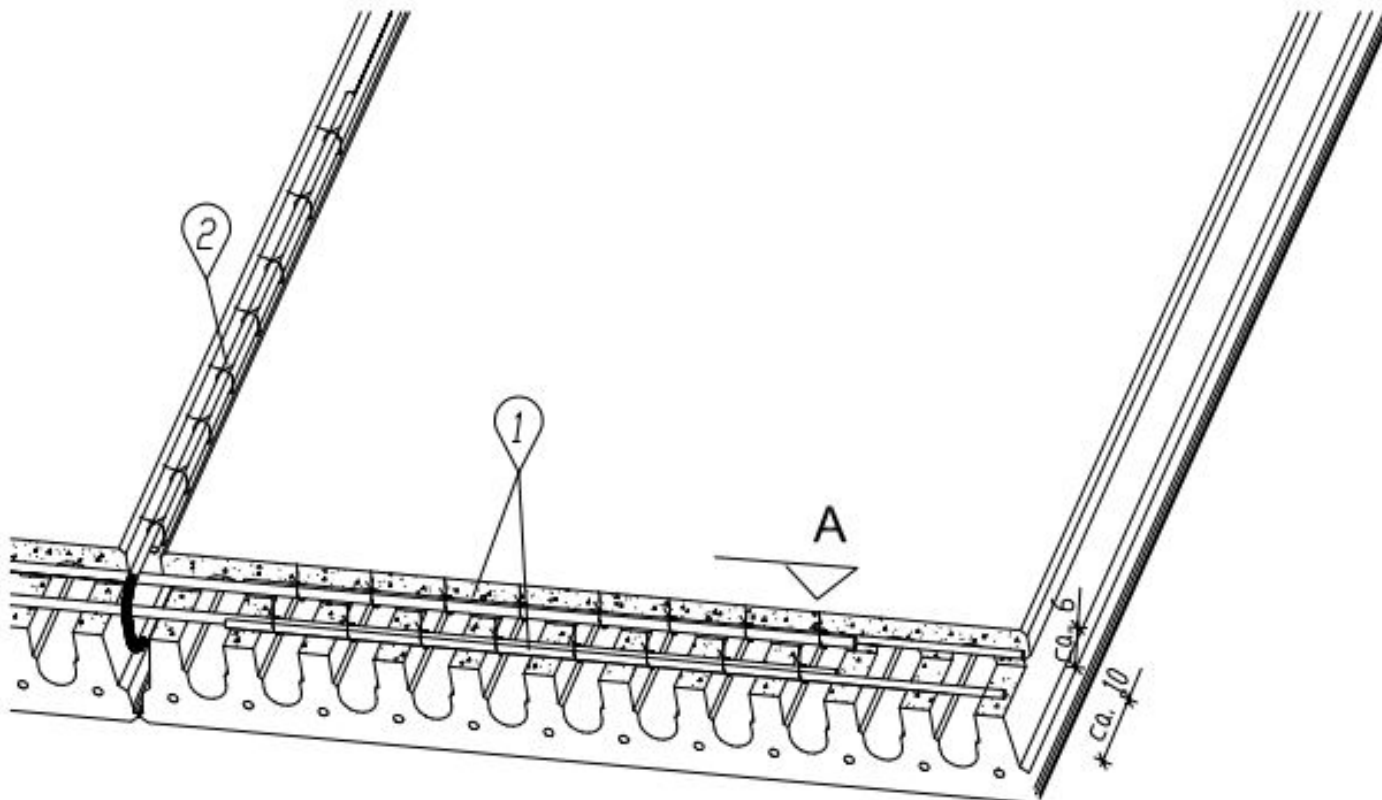
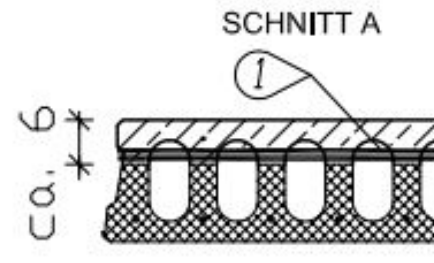
## DETAIL ENTFERTE OBERSCHICHT (WBL)

- ① Ringanker min. 2  $\varnothing$  14
- ② Eckwinkel min. 2  $\varnothing$  14
- ③ Fugenbewehrung min. 1  $\varnothing$  12 + Steckbügel



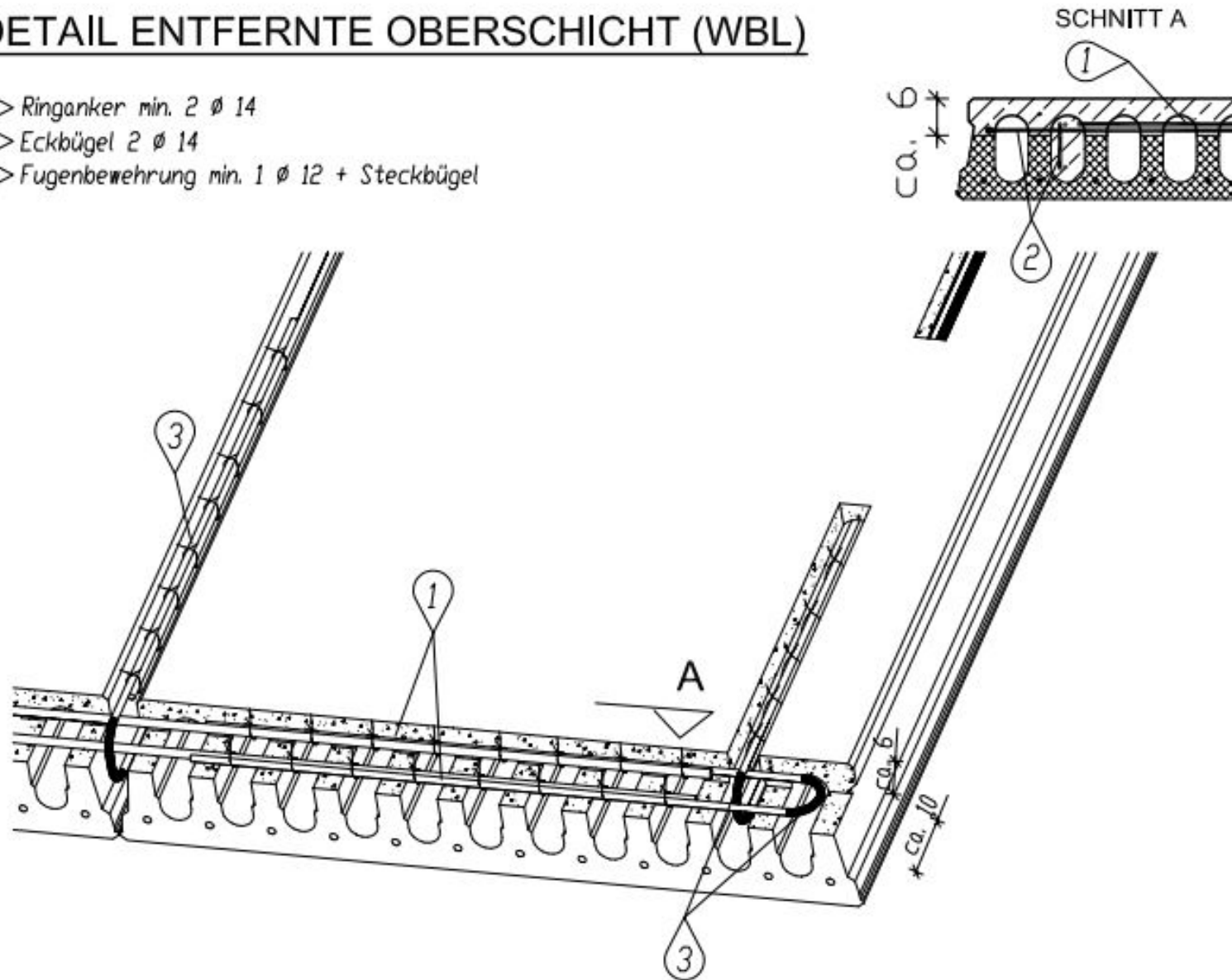
## DETAIL ENTFERTE OBERSCHICHT (WBL)

- ① Ringanker min. 2  $\varnothing$  14 mit Übergreifungsstoß
- ② Fugenbewehrung min. 1  $\varnothing$  12 + Steckbügel



## DETAIL ENTFERTE OBERSCHICHT (WBL)

- ① Ringanker min. 2  $\varnothing$  14
- ② Eckbügel 2  $\varnothing$  14
- ③ Fugenbewehrung min. 1  $\varnothing$  12 + Steckbügel



## DETAIL ENTFERTE OBERSCHICHT (WBL)

- ① Ringanker min. 2  $\varnothing$  14
- ② Eckwinkel min. 2  $\varnothing$  14
- ③ Fugenbewehrung min. 1  $\varnothing$  12 + Steckbügel

