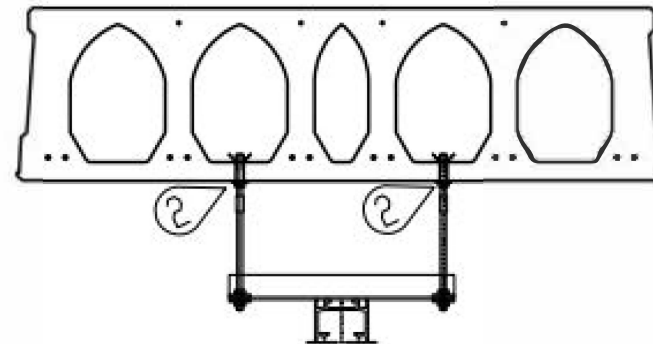
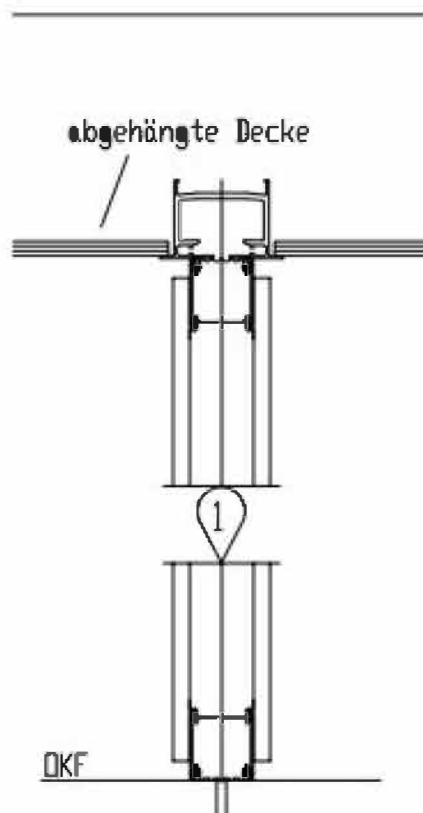


Befestigung von mobilen Trennwänden

- ① mobile Trennwand
- ② zugelassener Dübel (z.B. Fischer FH)
- ③ Lastverteilungsplatte



Sind die Kräfte so groß, dass sie nicht durch zugelassene Dübel an Deckenunterspiegeln befestigt werden können, ist eine Lastleitung über eine Lastverteilungsplatte an der Deckenoberseite zu empfehlen.

