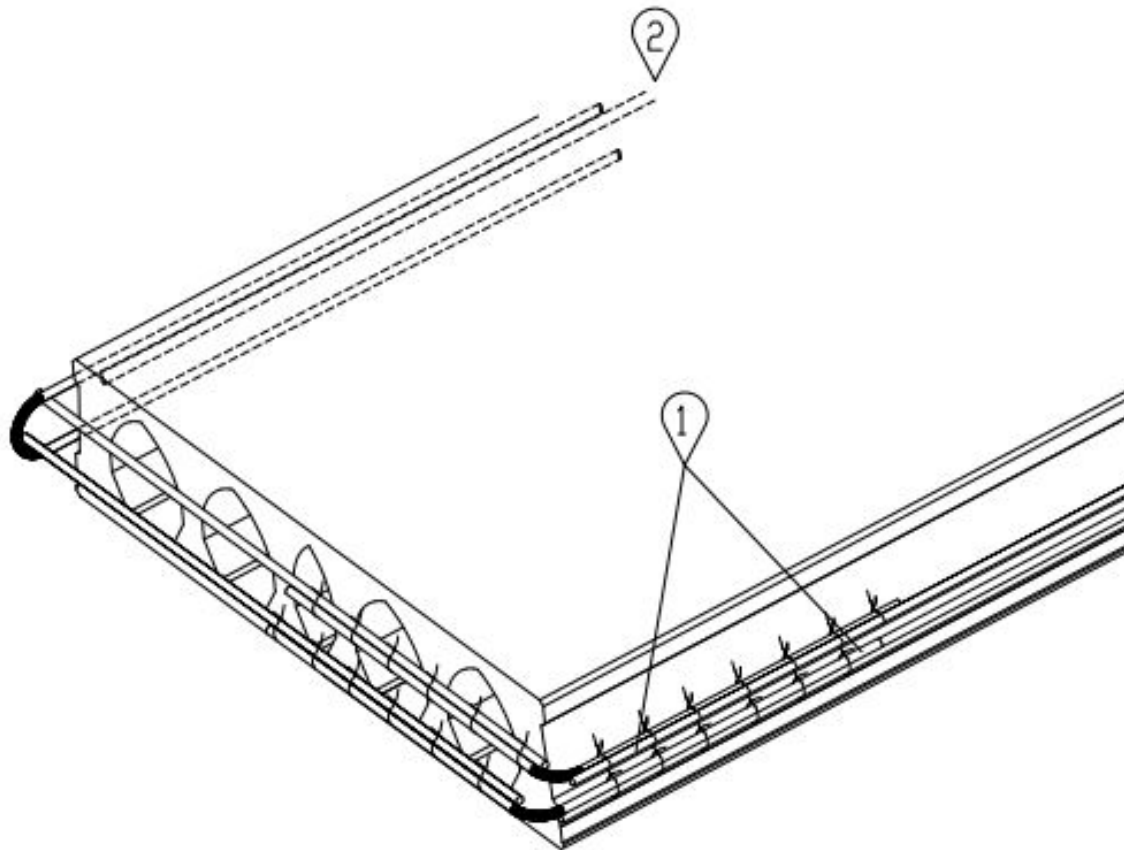


DETAIL RINGANKERFÜHRUNG DECKENTYP EID



- ① Ringanker min. 2 \varnothing 14 mit Eckwinkel verbunden
- ② Fugenbewehrung min. 1 \varnothing 12 + Steckbügel