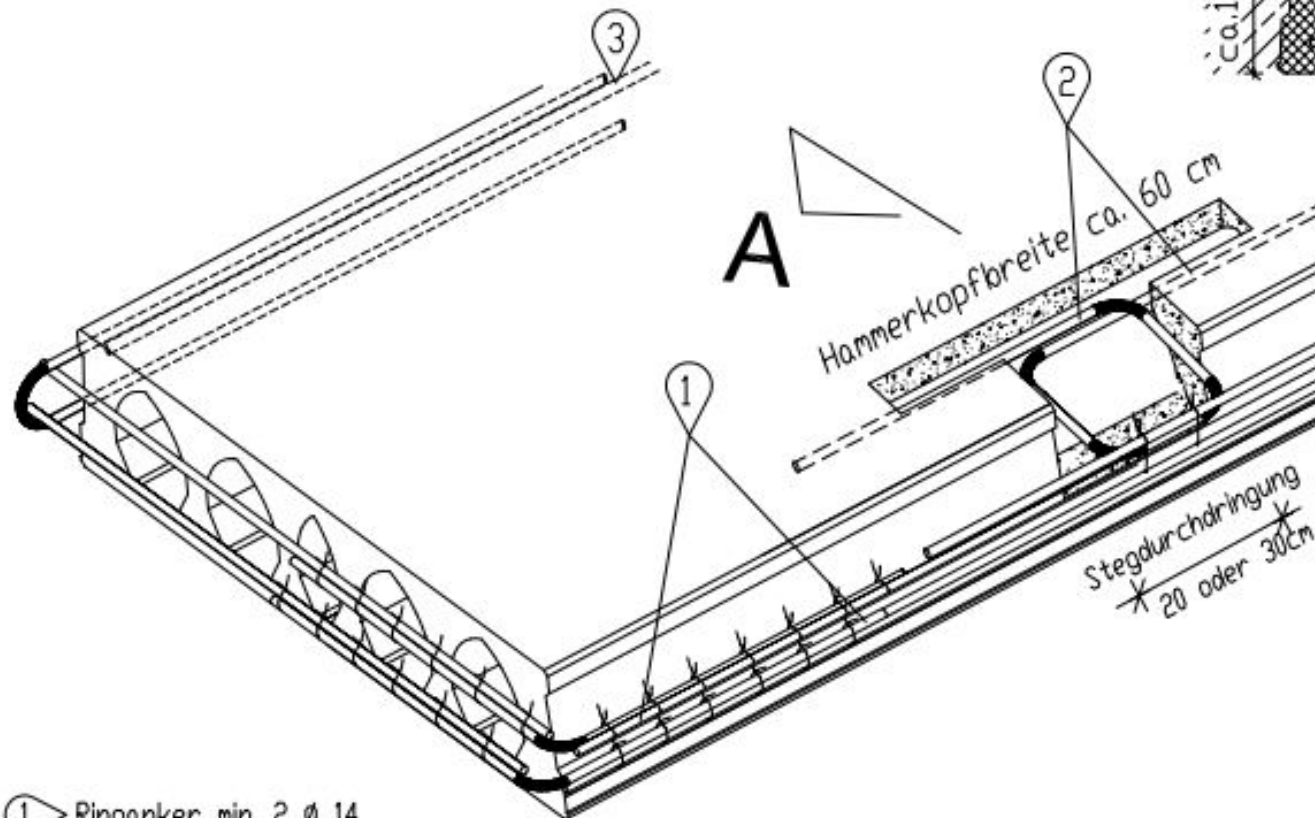
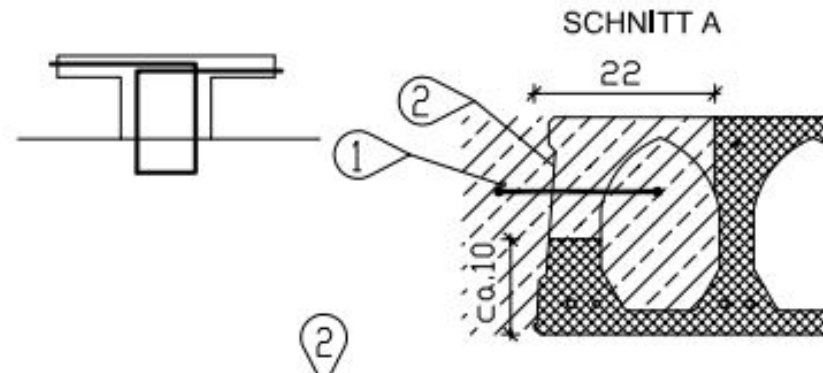


DETAIL HAMMERKOPF (HK)
Deckentyp EID
mit geschlossenem Bügel



- ① Ringanker min. 2 \varnothing 14
- ② Randverbügelung Hammerkopf 2 x 2 \varnothing 12
- ③ Fugenbewehrung min. 1 \varnothing 12 + Steckbügel