

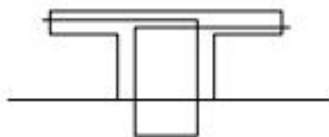
DETAIL HAMMERKOPF (HK)

Deckentyp EID

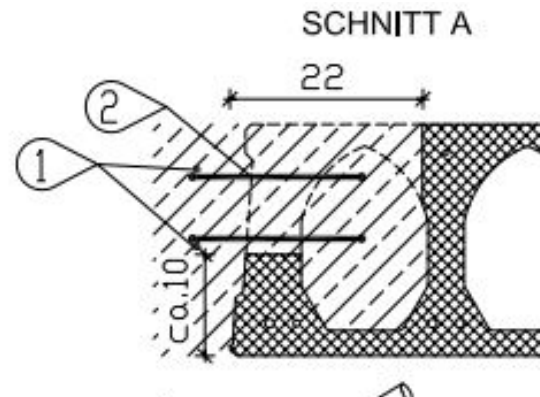
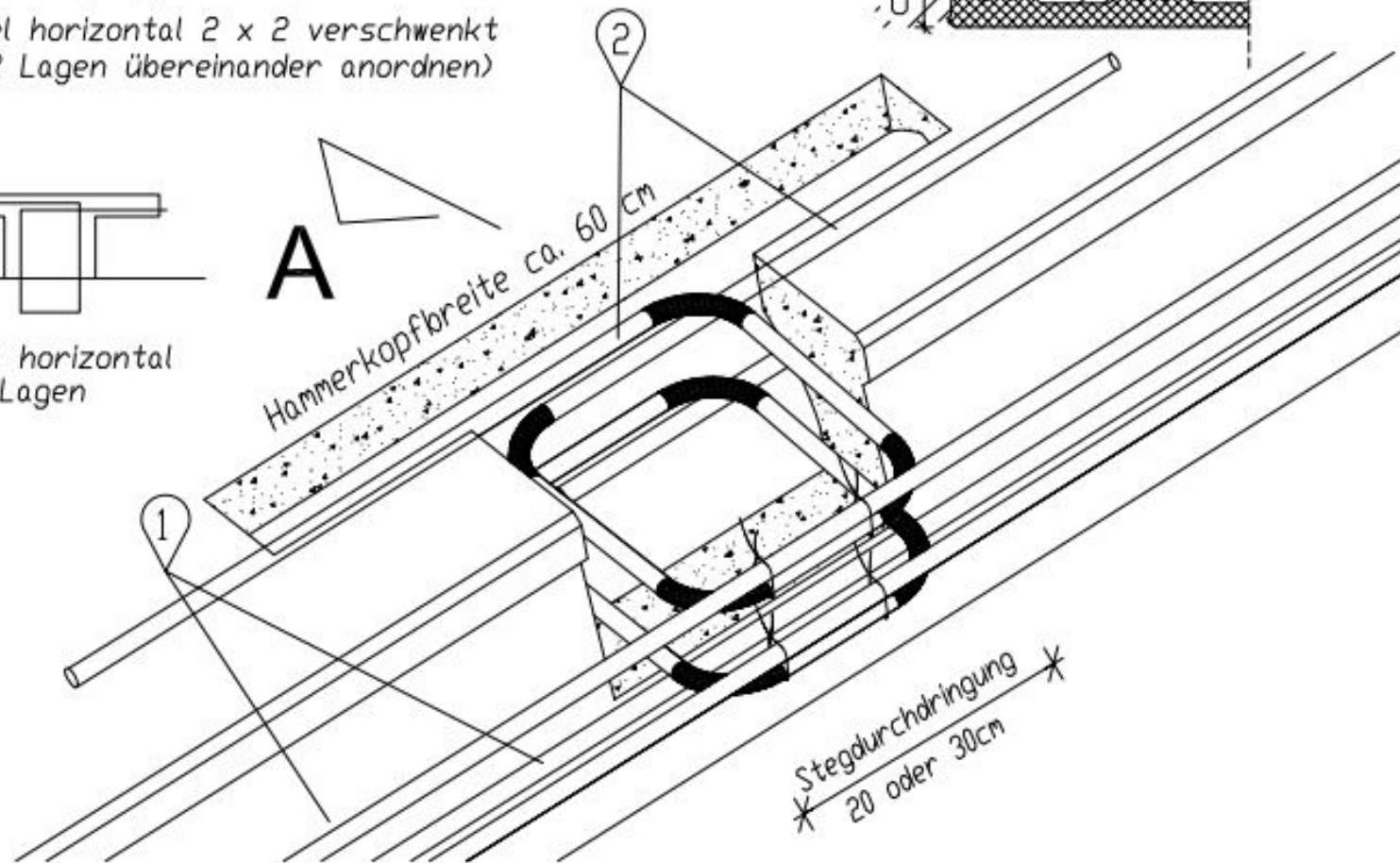
mit geschlossenem Bügel

- ① Ringanker min. 2 \varnothing 14
- ② Randverbügelung Hammerkopf 2 x 2 \varnothing 12

Bügel horizontal 2 x 2 verschwenkt
(in 2 Lagen übereinander anordnen)



Bügel horizontal
in 2 Lagen



* Stegdurchdringung *
20 oder 30cm