

## BETRIEBSANLEITUNG HEBEMITTEL



**EINZELZANGEN, TRAVERSEN,  
KETTEN & KUGELKOPFABHEBER**

## INHALTSVERZEICHNIS

ALLGEMEINE SICHERHEITSVORSCHRIFTEN . . . . .	03
BETRIEBSANLEITUNG – ÜBERSICHT . . . . .	04
AUSRÜSTUNG – DIE HEBEMITTEL VON ELBE DECKEN . . . . .	05
PRÜFUNG VOR DEM GEBRAUCH - CHECKLISTE . . . . .	08
KORREKTES ANSCHLAGEN/GREIFEN MIT ALLEN HEBEMITTELN. . . . .	08
TRANSPORT MIT EINZELZANGE, TRAVERSE UND SCHWERLASTTRAVERSE . . . . .	09
A) Einzelzange/Traverse . . . . .	09
B) Traverse mit Klemmen und Kugelkopfabheber – für Passplatten . . . . .	12
C) Schwerlasttraverse – für Maximalgewicht . . . . .	14
TRANSPORT MIT KETTEN UND KUGELKOPFABHEBERN (KKA) . . . . .	15
A) Kugelkopfabheber (lose). . . . .	15
B) Vier-Strang-Gehänge mit angebauten Kugelkopfabhebern . . . . .	15

## ALLGEMEINE SICHERHEITSVORSCHRIFTEN

- Das Anschlagen von Lasten darf ausschließlich von Personen durchgeführt werden, die damit vertraut und mindestens 18 Jahre alt sind.
- Die Bediener müssen die erforderlichen Anweisungen bezüglich der Sicherheitsregeln erhalten haben, die auf das Heben, Befördern und Verlegen von Spannbetondecken anwendbar sind.
- Alle Hebevorrichtungen von ELBE sind ausschließlich für das Heben von Spannbetondecken bestimmt. Jede andere Nutzung dieser Hebevorrichtungen ist untersagt.
- Das Tragen der erforderlichen Schutzausrüstung (das heißt Helm, Handschuhe und Sicherheitsschuhe) ist obligatorisch.
- Der Aufenthalt unter schwebenden Lasten ist untersagt.
- Während des Transports von Spannbetondecken besteht die Gefahr, dass Sie damit zusammenstoßen. Aus diesem Grund dürfen in der unmittelbaren Umgebung des Hebe-, Transport- und Verlegevorgangs keine anderen Aktivitäten durchgeführt werden.
- Die Spannbetondecke ist horizontal zu transportieren.
- Auf eine schwebende Spannbeton-Hohlplatte dürfen weder lose Gegenstände gelegt noch dürfen Personen darauf Platz nehmen, um sich auf diese Weise transportieren zu lassen beziehungsweise um die Last auszubalancieren.
- Der visuelle Kontakt zwischen den Verlegern und dem Kranführer ist stets obligatorisch.
- **Platten mit Transportankern sind zwingend mit Kugelkopfabhebern zu verlegen und nicht mit Traversen oder Einzelzangen!**

# BETRIEBSANLEITUNG HEBEMITTEL

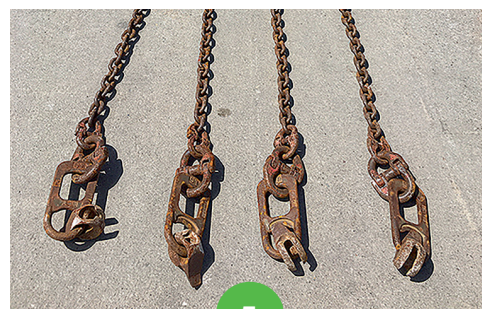
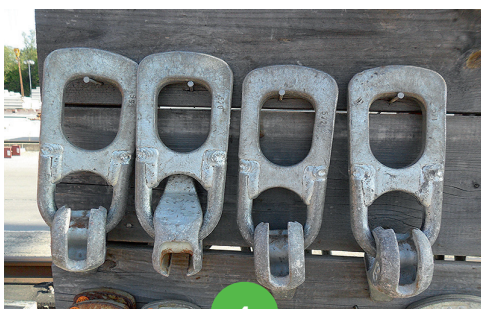
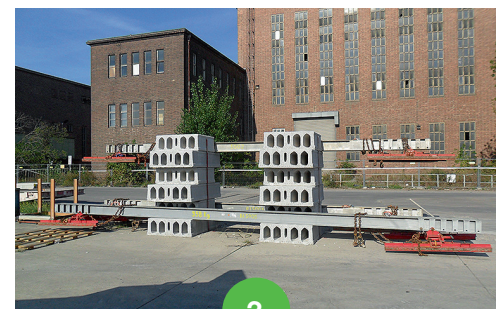
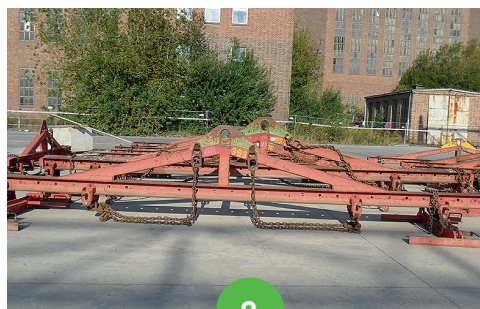
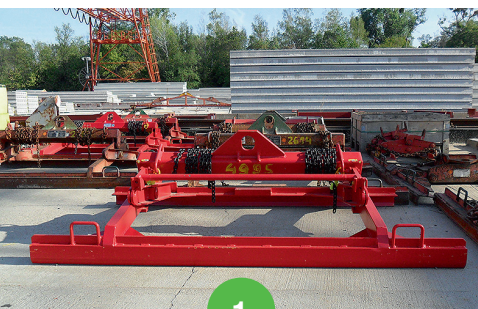
ELBE Decken bietet Ihnen ein breites Spektrum an Transportmethoden für unsere vielfältigen Spannbetondecken, im Folgenden auch als Platten bezeichnet. Mehrere Hebevorrichtungen stehen Ihnen dafür zur Verfügung und können je nach Möglichkeiten und Bedarf flexibel eingesetzt werden:

## ÜBERSICHT

1. **Einzelzange**
2. **Traversen** mit Klemmen (Standardbreite 1,2 m oder 0,6 m) und angebauten Kugelkopfabhebern (Passplatten < 1,2 m)
3. **Schwerlasttraversen** mit Klemmen (Standardbreite 1,2 m) und angebauten Kugelkopfabhebern (Passplatten)
4. **Kugelkopfabheber** lose (Krankette bauseits zu stellen)
5. **Vier-Strang-Gehänge** mit angebauten Kugelkopfabhebern

Nr.	Bezeichnung	Eigenlänge	Länge Decken	Breite Decken	Hubkraft
1	Einzelzange	2 m	2 m bis 6 m	0,6 m bis 1,2 m*	bis 2,2 t
2	Traverse	2 m bis 10 m	2 m bis 14 m	bis 1,2 m	bis 6 t
3	Schwerlasttraverse	8,8 m bis 16 m	10,5 m bis 20 m	bis 1,2 m	bis 16 t
4	Kugelkopfabheber	-	bis 20 m	bis 1,2 m	5 t pro Abheber
5	Vier-Strang-Kettengehänge	7,5/10/12,5/15 m		bis 1,2 m	5 t pro Abheber

\*Nur Platten mit geeigneter Kante



# DIE HEBEMITTEL VON ELBE DECKEN

ELBE Decken liefert Ihnen automatisch die passenden Hebemittel zum Abladen und Montieren auf die Baustelle mit. Bitte beachten Sie die Zuordnung der Werkzeuge zu den jeweiligen Deckengrößen und -stärken. Bei Fragen oder Unsicherheiten nehmen Sie bitte direkt **Kontakt** zu uns auf: **034905 – 406 0**

## 1. EINZELZANGEN

Durch die Einzelzange (Klemme) können kleine Standard- und Passplatten (nur mit Kante) mit Deckenbreiten zwischen 0,6 und 1,2 m und 2 bis 6 m Länge leicht montiert werden (bis 2,2 t Plattengewicht).

- 1 Lasthaken mit Sicherung
- 2 Einkürzhaken für Sicherungskette
- 3 Entriegelungshebel
- 4 Sicherheitsketten
- 5 Sperrstift
- 6 Verriegelungshaken

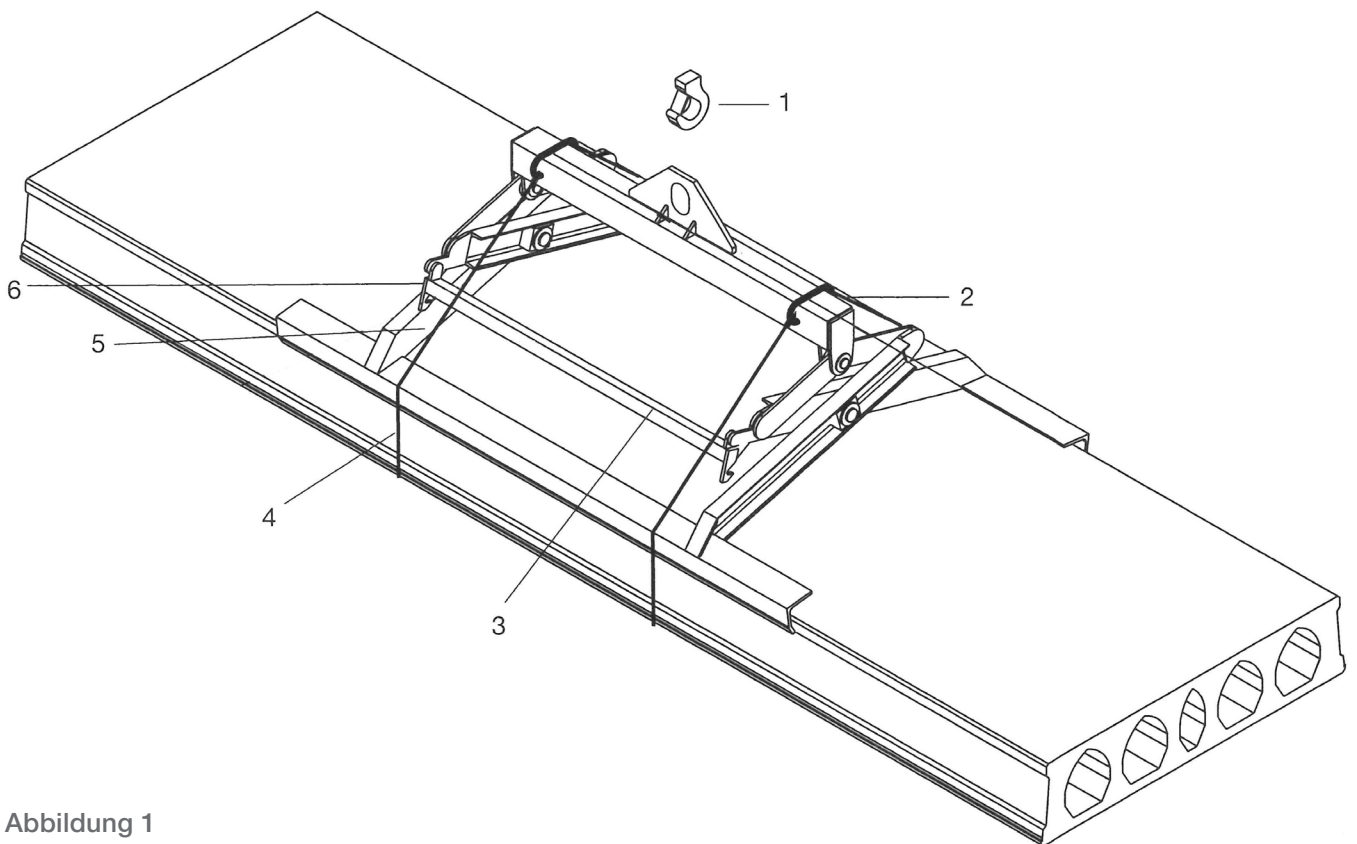


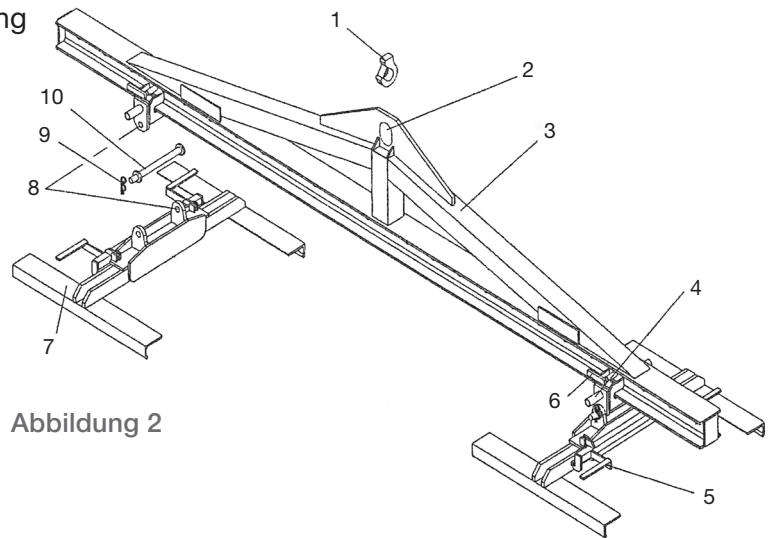
Abbildung 1

## 2. TRAVERSEN

Die Traversen verfügen über Klemmen in den Standardbreiten (1,2 m oder 0,6 m) und Klemmen mit angebauten Kugelkopfabhebern. Sie eignen sich für den Transport von Spannbetondecken mit 2 bis 14 m, die schmalere Passplatten werden über den angebauten Kugelkopfabheber montiert.

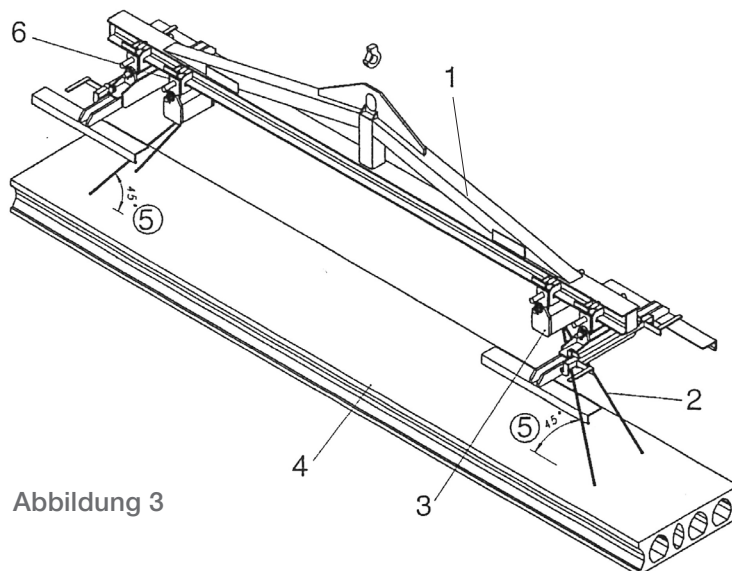
### a) TRAVERSE MIT KLEMMEN – STANDARDPLATTE

- 1 Hebehaken mit Sicherung
- 2 Aufhängeöse Balken
- 3 Traverse
- 4 Handgriff
- 5 Entriegelungshebel
- 6 Laufkatzenverriegelung
- 7 Klemmenwinkelprofil
- 8 Aufhängösen
- 9 Haarnadelfeder
- 10 Verbindungsbolzen



### b) TRAVERSE MIT KLEMMEN UND KUGELKOPFABHEBERN

- 1 Traverse
- 2 Lastkette mit Kugelkopfabheber
- 3 Aufhängestück
- 4 Spannbetondecke
- 5 Maximaler Winkel der Ketten mit der Senkrechten: 45°
- 6 Laufkatzenverriegelung



### 3. SCHWERLASTTRAVERSE

Die Schwerlasttraverse ist eine Spezialhebevorrichtung für bis zu 16 t Traglast und Deckenspannweiten bis zu 20 m. Wie bei den einfachen Traversen (s. Punkt 2/Abb. 2 und 3) können Spannbetondecken mit Standardbreiten (1,2 m) mit Klemmen transportiert werden, die Passplatten über angebaute Kugelkopfabheber. Die Lasten werden dabei mit dem bis maximal 16 m langen Balken über zweistrangige Lastketten gehoben.



Schwerlasttraverse

### 4. KUGELKOPFABHEBER

Mit dem Kugelkopfabheber können sämtliche Deckentypen montiert werden, die auch mit Transportanker gefertigt sind. Die Krankette muss eine ausreichende Länge haben, um den maximalen Winkel zur Senkrechten von 45° sicherzustellen.

- A Kugelkopf
- B Transportanker
- C Aussparung
- D Kugelkopfabheber

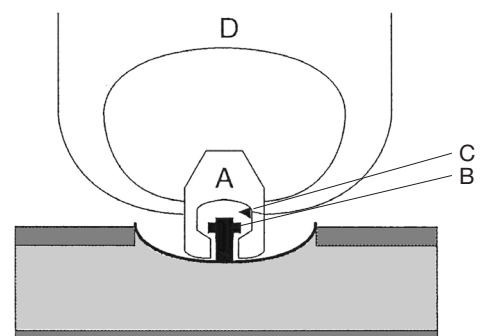
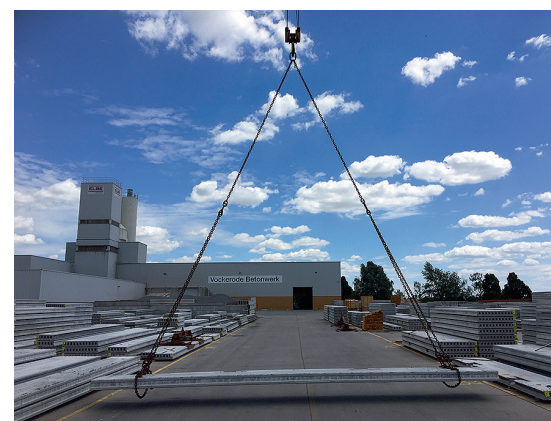


Abbildung 4

Vgl. auch Fotoreihe zu Transportanker, S. 15.

### 5. VIER-STRANG-KETTENGHÄNGE

Die Vier-Strang-Kette lässt sich flexibel und nach Bedarf für jeden Deckentyp anwenden. Diese Konstruktion eignet sich besonders, wenn die Tragfähigkeit des Krans begrenzt ist und das Gewicht durch den Verzicht auf Traversen reduziert werden kann.



Vier-Strang-Kettengehänge

# PRÜFUNG VOR DEM GEBRAUCH

## CHECKLISTE

- Ist die **Hebevorrichtung geeignet**, um die Arbeitslast (Balken, Zubehör und Spannbetondecke) zu heben?
- Ist die **Spannbetondecke nicht beschädigt**?
- Ist die **Windgeschwindigkeit nicht zu hoch**? Der Wind darf die Last nicht zum Schaukeln bringen.
- Sind **Verformungen** vorhanden? Wenn ja, ist der Verantwortliche der Baustelle zu informieren.
- Wurden alle **Sicherungsstifte und Haarnadelfedern** montiert?
- Steht der **Handgriff der Verriegelungsbolzen** der Laufkatze in **korrekter Position**?
- Tragen die Benutzer **Sicherheitsschuhe, Helme und Handschuhe**?

## KORREKTES ANSCHLAGEN / GREIFEN MIT ALLEN HEBEMITTELN

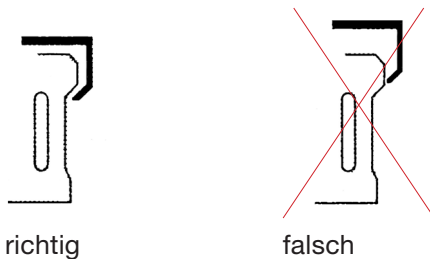


Abbildung 5

- Entriegelungshebel erst schließen, wenn die Zange/Klemme korrekt greift (siehe Abb. 5).
- Zange sehr langsam ca. 10 cm anheben.
- Vermeiden, dass sich die Last während der Bewegung dreht.

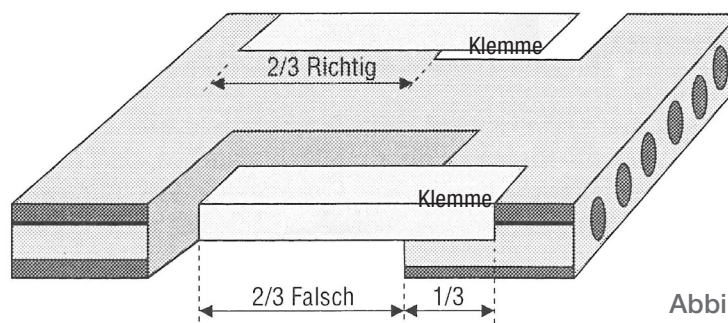


Abbildung 6

- **Einklemmzone beachten:** Kann diese nicht eingehalten werden, muss die Lage der Klemmen an der Traverse verändert werden, oder es muss ein anderes Hebemittel zum Anschlag an der Spannbetondecke benutzt werden (siehe Abb. 6).



# TRANSPORT MIT EINZELZANGE, TRAVERSE UND SCHWERLASTTRAVERSE

## A) EINZELZANGE/TRAVERSE

### 1) EINZELZANGE AN DER HEBEVORRICHTUNG BEFESTIGEN

- Hebehaken der Hebevorrichtung (Kran, Schiebebrücke und dergleichen) in die Aufhängeöse des Hebebalkens/der Zange einhängen.
- Achten Sie darauf, dass die Hakensicherung am Hebehaken der Hebevorrichtung montiert wurde und selbstständig schließt (siehe Abb. 1 auf Seite 5).



#### Hinweis:

Falls der Hebehaken nicht in der Öse der Hebemittel (Zange oder Traverse) fixiert werden kann, muss ein angemessenes Hilfswerkzeug benutzt werden, das geeignet ist, die vorgesehene Arbeitslast zu tragen. Dies ist mit dem beauftragten Kranführer zu erörtern.

### 2) EINSTELLEN DER TRAVERSE AUF DIE RICHTIGE LÄNGE

- Laufkatzenstift entriegeln (vertikal).
- Laufkatze mit Hilfe der Handgriffe vor gewünschter Öffnung an der Traverse positionieren.
- Stift erneut verriegeln (horizontal).
- Andere Klemme auf dieselbe Art und Weise positionieren.
- Klemmen sollten symmetrisch – zentriert an der Traverse – positioniert sein.

### 3) Positionierung der Hebemittel (Zange oder Traverse) auf der Spannbetondecke

- Hebemittel (Zange oder Traverse) in Längsrichtung von Spannbetondecke positionieren.
- Schwerpunkt der Zange muss mit dem Schwerpunkt der Spannbetondecke übereinstimmen, also exakt über der Mitte der Platte liegen. Bitte beachten: Eventuelle Aussparungen verändern den Schwerpunkt. Dies ist durch Verschieben der Zange in die entsprechende Position auszugleichen.
- Der maximale Überhang darf nicht überschritten werden, das heißt: EFD und EID – maximal 2,0 m.

#### ACHTUNG:

Sollten diese Werte nicht eingehalten werden können, ist ein anderes Hebemittel zu verwenden.



Traverse

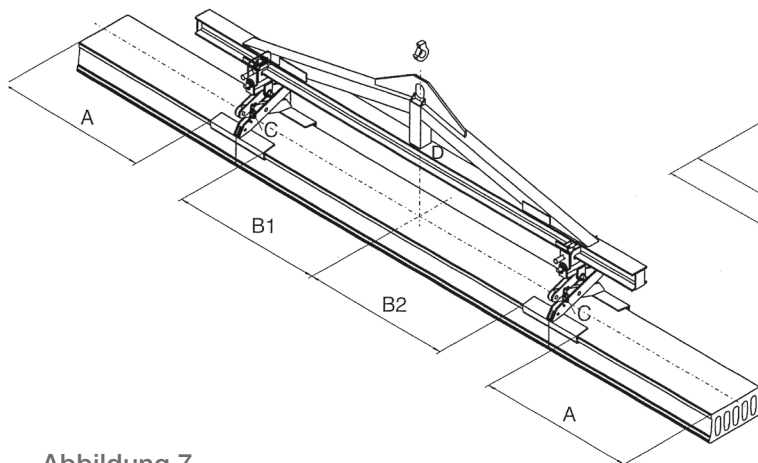


Abbildung 7

- A = max. Überhang
- B = Abstand von Traversenmitte bis zur Klemme B1 = B2
- C = Entriegelungshebel
- D = Deckenplattenmitte

Einzelzange

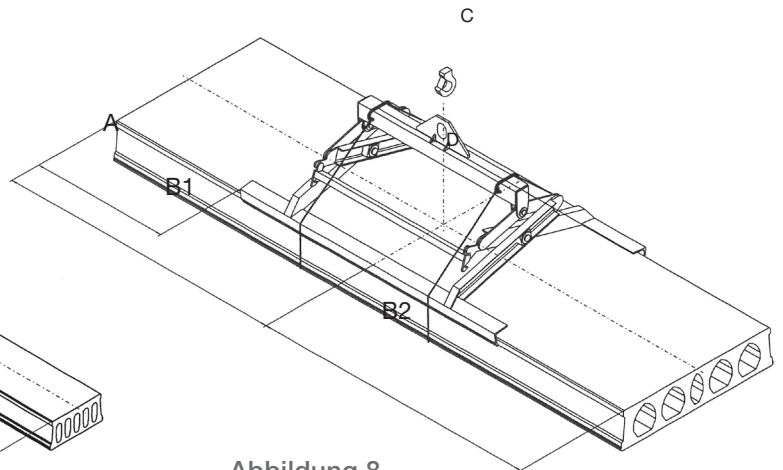


Abbildung 8

- A = maximaler Überhang
- B = Abstand zwischen Zangenmitte und Plattenende B1 = B2
- C = Hebehaken
- D = Deckenplattenmitte

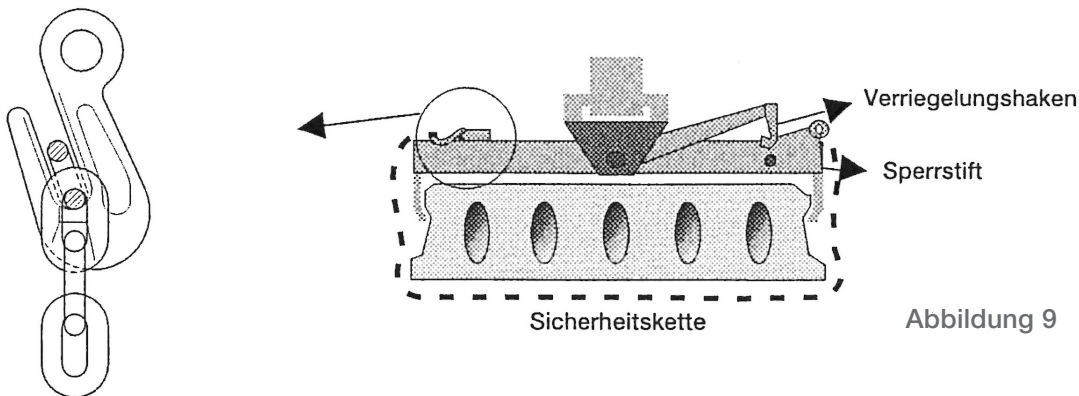
### 4) Befestigung der Spannbetondecke an der Zange (Anschlagen/Greifen siehe Seite 8)

- Zange wie oben beschrieben auf der Spannbetondecke ruhen lassen.
- Sicherstellen, dass sich kein Gegenstand zwischen Decke und Zange befindet.
- Zange entriegeln (Aufwärtsbewegung des Entriegelungshebels).
- Zange mit einer leichten Hubbewegung in die richtige Position führen und anspannen.

## 5) Sicherungsketten anbringen

- Spannbetondecke ca. 10 cm über die Ladefläche heben.
- Sicherheitsketten um die Spannbetondecke herumlegen (Kettenlänge ist dafür ausreichend). ACHTUNG: Nicht unter die schwebenden Lasten greifen, sondern Kette um das Plattenende herumführen!
- Kette unter der Spannbetondecke anspannen und das Kettenglied quer in den Einkürzhaken einführen (s. Abb. 9).
- Erst jetzt die Spannbetondecke transportieren.

### Einkürzhaken



### ACHTUNG:

Das Transportieren von Spannbetondecken ohne Sicherheitskette ist untersagt!

Die Ketten dienen nur zur Sicherung und dürfen nicht zum Heben verwendet werden.

## 6) Spannbetondecke verlegen

- Platte in etwa 10 cm Höhe und ca. 5 cm neben der zuletzt verlegten Decke positionieren.
- Sicherheitskette entriegeln.
- Platte anschließen und auf dem Auflager ablegen (Wand, Balken etc.).

## 7) Zange entkoppeln

- Zange so weit herunterlassen, dass sie auf der verlegten Platte ruht.
- Dadurch öffnet und verriegelt sich die Zange automatisch.
- Falls nicht, den Verriegelungshebel von Hand schließen.

## B) TRAVERSE MIT KLEMMEN UND KUGELKOPFABHEBER – FÜR PASSPLATTEN

Der Kugelkopfabheber für Traversen ist ein Hebeschlüssel, mit dem die Spann-  
betondecke an einer in die Decke gegossenen Vorrichtung, dem Transportanker,  
gehoben wird. Der metallene Hebeanke ist an kleinen Aussparungen (Löcher) an  
der Oberseite der Spannbetondecke eingegossen und dient als Gegenstück zum  
Kugelkopfabheber der Traverse.

### 1) ANSCHLAGEN DER ARBEITSLAST

- Traverse über Spannbetondeckenmitte positionieren.
- Laufkatzen sollten sich stets auf derselben Position wie die symmetrisch auf  
der Platte verteilten Transportanker befinden.
- Winkel der Kette darf mit der Senkrechten  $45^\circ$  nicht überschreiten  
(Abb. 3 auf Seite 6).

### 2) VERSCHIEBEN DER AUFNAHME-KUGELKOPFANKER AUF DIE PASSENDE PLATTENLÄNGE

- Laufkatzenverriegelung entriegeln (vertikal).
- Laufkatze mit Hilfe der Handgriffe auf die erforderliche Position schieben  
und an Traverse positionieren.
- Laufkatzenverriegelung erneut verriegeln (horizontal).

### 3) BEFESTIGUNG DER KUGELKOPFABHEBER

- Der Kugelkopfabheber D hat einen Kugelkopf A, in dem eine Aussparung C  
angebracht wurde.
- Kugelkopf A rund um Transportanker B anbringen.
- Kugelkopf A drehen, sodass die formschlüssige gesicherte Verbindung  
zwischen Kugelkopf A und Transportanker B gegeben ist.
- Die Haken der Lastketten werden in die Universalköpfe eingehangen.  
Noch einmal kontrollieren, dass die Lasche der Kugel in Zugrichtung zeigt  
(Pfeil siehe unten, Abb. 10).
- Hebketten mit Kugelkopfabhebersatz D leicht anspannen.

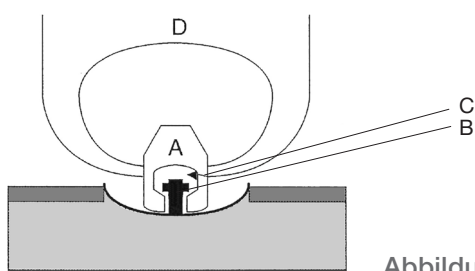


Abbildung 10



**ACHTUNG:**

Kontrollieren Sie nach dem Anspannen der Ketten, ob der Kugelkopf noch ordnungsgemäß rund um den Transportanker befestigt ist.

**4) ABKOPPELN DER LAST**

- Ketten mit Kugelkopfabhebersatz D entspannen.
- Kugelkopf A so drehen, dass sich die Aussparung C über dem Transportanker B befindet.
- Kugelkopfabheber A aushängen.

**Hinweis:**

Die Abkopplung ist nur nach Entspannung der Ketten möglich: In diesem Fall wird der Kugelkopf so gedreht, dass sich am Ende der Bewegung die Aussparung an der Deckenoberfläche (Loch) über dem Transportanker befindet und ausgehängt werden kann.

## C) SCHWERLASTTRAVERSE – FÜR MAXIMALGEWICHT

Für große Spannweiten werden von ELBE Decken eigens entwickelte Schwerlasttraversen eingesetzt, sodass ein unkomplizierter und sicherer Transport der Decken möglich ist.

Die Anwendung entspricht derjenigen der klassischen Traversen mit Klemmen oder Kugelkopfabheber. Bitte orientieren Sie sich deshalb, je nach Hubmethode, an den Anleitungen zur Bedienung der Traversen.

Im Unterschied zu den einfachen Traversen ist bei der Schwerlasttraverse zu beachten, dass eine zweisträngige Transportkette eingesetzt wird.



### ACHTUNG

- Der Winkel der Kette darf nicht größer als  $45^\circ$  zur Senkrechten sein (siehe oben sowie Abb. 3).
- Die Schwerlasttraverse ist besonders langsam und mit größter Vorsicht zu bewegen.
- Die Kette muss eine ausreichende Länge haben, um den maximalen Winkel nicht zu überschreiten.

# TRANSPORT MIT KETTEN UND KUGELKOPFABHEBERN

Beim Transport mit Ketten lassen sich alle Deckentypen von ELBE, die mit Kugelkopfkankern gefertigt sind, problemlos bewegen. Insbesondere wenn Transportgewicht eingespart werden soll, sind Ketten eine sehr gute Alternative.

## A) KUGELKOPFABHEBER (LOSE)

Nutzen Sie die passenden Kugelkopfabheber von ELBE Decken, wenn Sie Ihre eigenen Ketten und Transportmittel verwenden möchten. Die Handhabung entspricht den üblichen Transportmethoden mit Kranketten.

**ACHTUNG:** Ketten sind bauseitig zu stellen.



## B) VIER-STRANG-GEHÄNGE MIT ANGEBAUTEN KUGELKOPFABHEBERN

Das Vier-Strang-Gehänge mit Kugelkopfabhebern von ELBE ermöglicht einen sicheren und einfachen Transport aller Deckentypen.

Kurzbeschreibung zur Nutzung der Kettenkonstruktionen:

- Kettenvorrichtung sicher am Kranhaken befestigen.
- Die Haken der Lastketten werden in die Universalköpfe eingehangen. Noch einmal kontrollieren, dass die Lasche der Kugel in Zugrichtung zeigt.
- Decke langsam anheben, bis die Ketten anspannen.
- Prüfen, ob alle Anker gut schließen.
- Kette dann 10 cm anheben.
- Sicherheitsketten anlegen.
- **ACHTUNG:** Der Winkel der Transportketten darf in der Senkrechten 45° nicht überschreiten.
- Wenn die Aufhängung symmetrisch und korrekt ist, die Decke langsam transportieren.

**ACHTUNG:**

Verwenden Sie auch hier die erforderlichen Sicherheitsketten (s. o.).



## NOTIZEN

---

---

---

---

---

---

---

---

---

---

---

---

---

---

---

---

---

---

---

---

---

---

---

